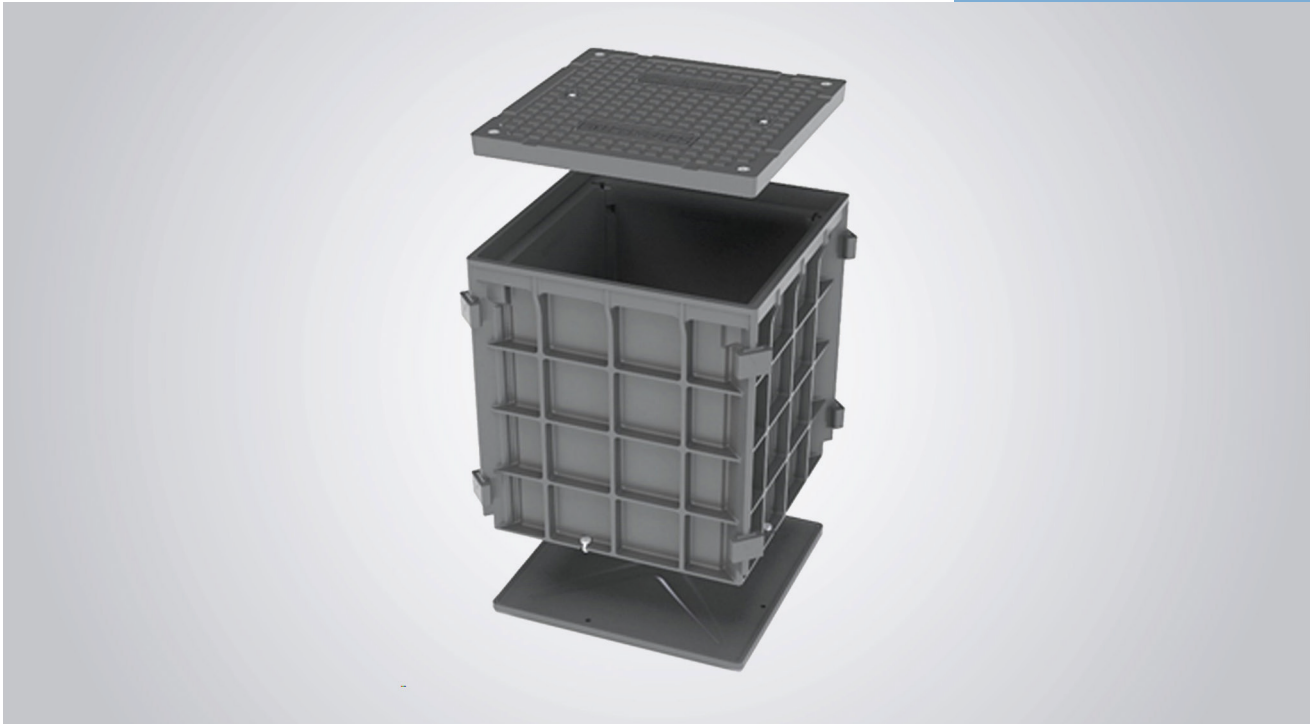


LAN-OPTIC

Kabelbrønd composite 450x450x600mm
med 12,5t dæksel.



Anvendelse

Kabelbrønden er designet til underjordiske distributionssystemer, især til fiberoptiske systemer og el-industri. Fremstillet af innovativt kompositmateriale, hvilket gør systemet til en ideel løsning som både er stærk, let, fleksibel, tids- og omkostningsbesparende sammenlignet med betonbrønde.

Modulært design med knock-down levering og opsætning på stedet. Konstruktionen er stæk- til trods for det lette kompositmateriale. Knock-out kabelindgange, som let kan bores op, hvis dette ønskes. Holdbarhed og modstand af hele konstruktionen op til SCTE-77 Tire22

Specifikation

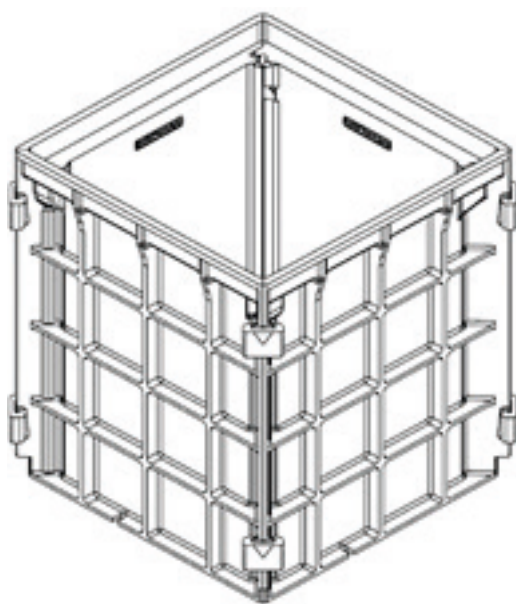
Materiale: Composite plast
Indvendige mål: 450x450x600mm
Udvendige mål: 540x540x600mm
Farve: Sort
Standard: SCTE-77
Dæksel: 12,5 ton
Standard: EN124-5
Leveres som flatpack
Tilvalg: Samling af brønd
(varenr.: 240000)

Varenr.: 236503

EANr.: 5706683024382

LAN-OPTIC

Kabelbrønd composite 450x450x600mm med 12,5t dæksel.

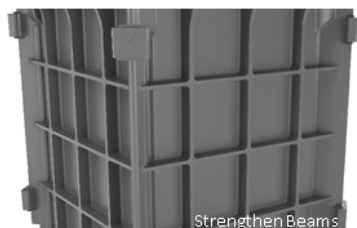


236503	Manhole	Cover
Load Bearing	SCTE-77 Tire 22	EN124-5 B125/D400
Internal size	450x450mm	510x510mm
External size	540x540mm	510x510mm
Height	600mm	40mm
Weight	23,2kg(5,8kg/panel)	14,6kg/20,5kg
Fastening	FastClip	S.S Screw

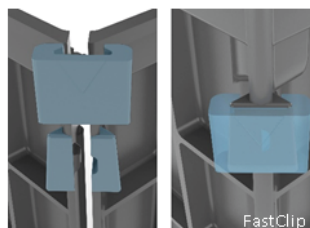
LAN-OPTIC

Kabelbrønd composite 450x450x600mm med 12,5t dæksel.

Standard Features



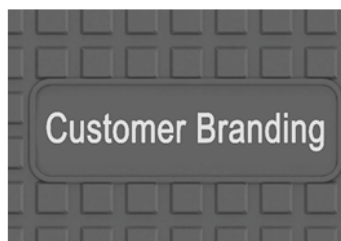
Structural vertical/horizontal beam provides great grip onto backfill material, while reducing weight



Fast setting kit FastClip connects walls just in seconds. Just knock and done

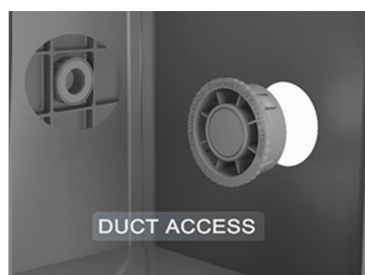


S.S screws fasten composite cover onto chambers. Optional anti-theft pattern screws available

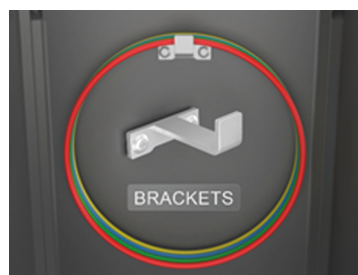


Customer name or logo made on surface of the cover

Optional Features



GW is flexible to cut duct entry in any size. Duct Access provided for easy piping if requested



Cable or closure bracket available upon requested. Made of S.S material